

LIAISON NUMÉRIQUE DE VIDÉO AUDIO ET DONNÉES MULTIPLEXÉES SUR FIBRE OPTIQUE

Date	Indice	Nature des modifications	Rédaction Nom/visa	Vérification Nom/visa	Approbation Nom/visa
16/11/2006	0	Première rédaction	JG	BF	
28/02/2007	1	Débit	JG		

SOMMAIRE

1	DESCRIPTION GENERALE	4
1.1	FONCTIONS	4
1.2	FACES AVANT	5
2	TRAITEMENT DU SIGNAL	6
2.1	EMETTEUR VIDEO ERC 2200	6
2.1.1	Partie émission vidéo et données	6
2.1.2	Partie réception données	6
2.2	RECEPTEUR VIDEO ERC 2200	6
2.2.1	Partie réception	6
2.2.2	Partie émission	7
3	SIGNALISATION	7
4	PARAMETRAGE ET CONFIGURATION	8
4.1	Liaison RS 232, 422 ou 485	8
4.1.1	Présentation des commutateurs de paramétrage	8
4.1.2	Configuration et câblage RS 232	9
4.1.3	Configuration et câblage RS 422	10
4.1.4	Configuration et câblage RS 485 4 fils	11
4.1.5	Configuration et câblage RS 485 2 fils	12
4.1.6	Polarisation	13
4.1.7	Gestion des données par le fond de panier	14
4.2	Contact sec et audio	15
4.2.1	Configuration du contact sec	15
4.2.2	Câblage T.O.R ERC 2200	16
4.2.3	Câblage T.O.R et AUDIO sur ERC 2200	17
4.2.4	Configuration des audio	17
5	OPTIQUE	18
5.1	TRANSMISSION UNIDIRECTIONNELLE	18
5.2	TRANSMISSION BIDIRECTIONNELLE	18
6	CARACTERISTIQUES TECHNIQUES.....	19
7	INSTALLATION ET MISE EN SERVICE.....	21
7.1	PRÉPARATION	21

7.2	INSTALLATION	21
7.3	RACCORDEMENTS	21
7.3.1	Raccordements électriques	21
7.3.2	Raccordements optiques	21
7.4	MISE EN ŒUVRE	22
7.4.1	Procédure de mise sous tension.	22
7.5	MISE HORS TENSION	22
8	MAINTENANCE.....	22
8.1	MAINTENANCE PREVENTIVE	22
8.2	MAINTENANCE CORRECTIVE	22
8.2.1	Le voyant vert "POWER ON" est éteint.	23
8.2.2	DEL de présence vidéo est éteinte sur l'ÉMETTEUR	23
8.2.3	DEL présence vidéo est éteinte sur le RECEPTEUR (DEL UNSYNC éteinte)	23
8.2.4	Le voyant rouge "UNSYNC" est allumé sur l'ÉMETTEUR	23
8.2.5	Le voyant rouge "UNSYNC" est allumé sur le RECEPTEUR	24
9	CERTIFICAT DE CONFORMITE "CE"	25

ERC 2200**LIAISON NUMERIQUE DE VIDEO, AUDIO ET DONNES
MULTIPLEXEES SUR FIBRE OPTIQUE****1 DESCRIPTION GENERALE****1.1 FONCTIONS**

Les ERC 2200 assurent la transmission numérique de 2 vidéos analogiques et 2 voies audio par longueur d'onde sur une fibre optique. La transmission est temps réel sans compression, le débit sur la fibre optique est de 351 Mb/s

La transmission bidirectionnelle de signaux audio et données peut être associée aux vidéo, en fonction de la version du produit :

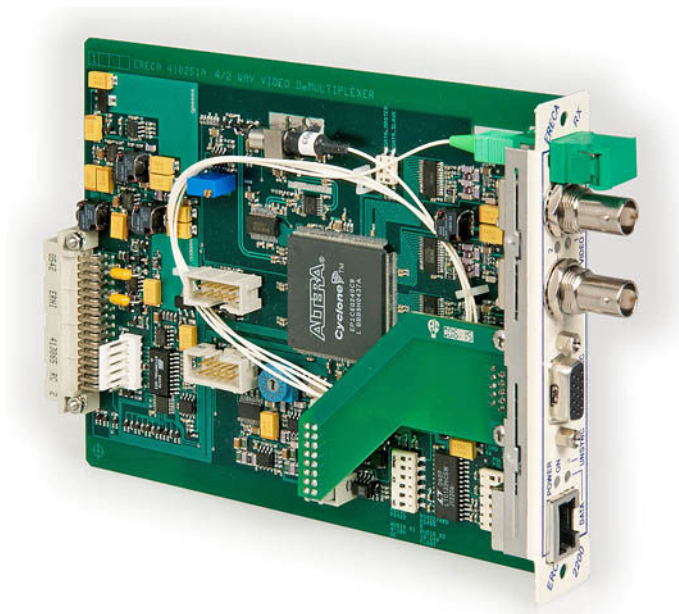
- 1 signal série bidirectionnel, RS 232, 422 ou 485.
- 1 contact sec Tout Ou Rien bidirectionnel.
- Les 2 voies audio en mode bidirectionnel.

Une fonction de distribution de chaque signal vidéo sur deux connecteurs SMB est également possible sur le module de réception vidéo.

Les équipements ERC 2200 se présentent sous la forme de module carte pour une intégration dans un boîtier autonome ou dans un châssis 19" 3U, ERC 17-001.

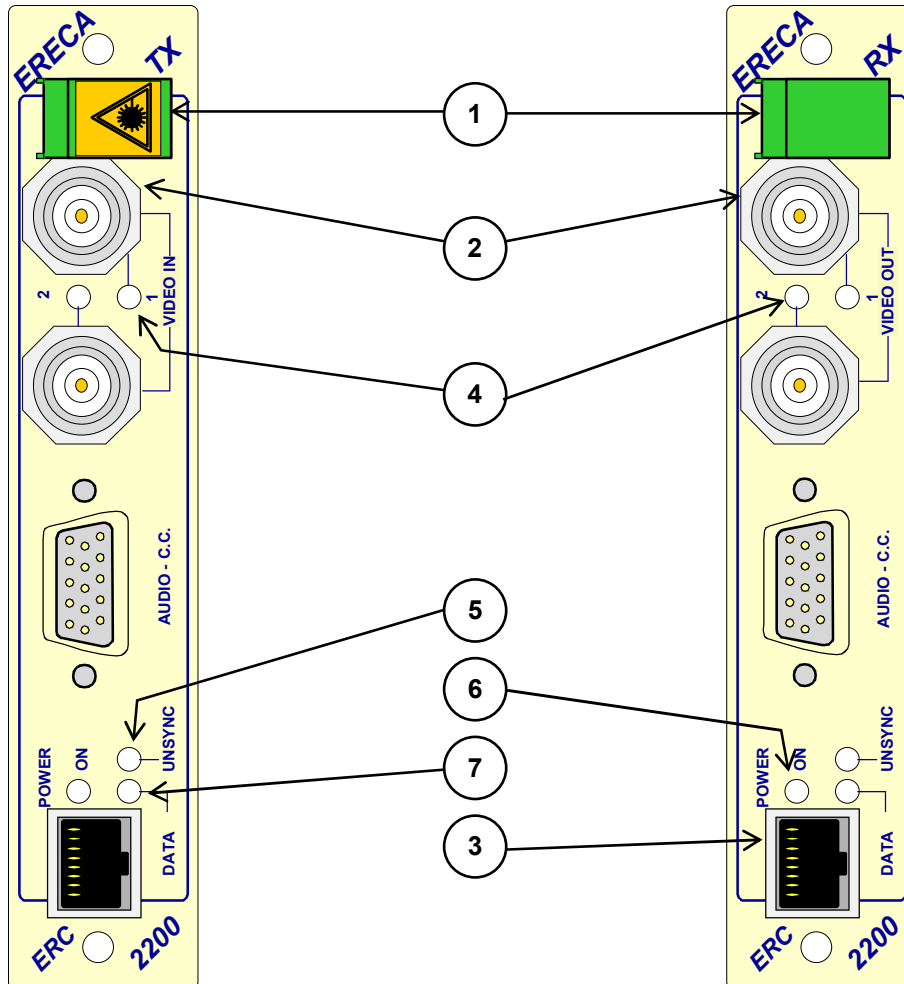
La supervision de l'équipement peut être réalisée par le module carte ERC 17 GUARD, dans le châssis ERC 17.

Figure 1 : Module carte ERC 2200.



1.2 FACES AVANT

Figure 2 : Face avant des modules ERC 2200 émetteur et récepteur vidéo



- | | |
|---|--|
| <p>1</p> <p>2</p> <p>3</p> <p>4 1 à 2</p> <p>5 UNSYNC</p> <p>6 POWER ON</p> <p>7 DATA</p> | <p>Raccord optique SC/APC 8°.</p> <p>BNC - connecteur vidéo, VIDEO IN ou VIDEO OUT.</p> <p>Connecteur RJ 45 – raccordement des données (signal série + contact sec)</p> <p>DEL VERTE - présence vidéo.</p> <p>DEL ROUGE – Synchronisation du module optique récepteur sur l'émetteur.</p> <p>DEL VERTE – Validité de l'alimentation du module.</p> <p>DEL VERTE – Activité de la liaison de données de l'équipement.</p> |
|---|--|

2 TRAITEMENT DU SIGNAL

2.1 EMETTEUR VIDEO ERC 2200

2.1.1 Partie émission vidéo et données

Le signal vidéo, amplifié, aligné au niveau du fond de top de synchronisation, est adapté en niveau (par un Contrôle Automatique de Gain) avant numérisation.

Une numérisation optimale, sans saturation du convertisseur analogique numérique est ainsi réalisée (signal vidéo suivant la recommandation CCIR 567).

La numérisation s'effectue sur 10 bits, avec un sur-échantillonnage 2x (à 27 Mhz) et un filtrage numérique avant multiplexage.

Les signaux RS 232, 422 ou 485 sont traités par des interfaces de ligne spécialisées. Les signaux de données sont échantillonnés à 2,25 Mhz, garantissant une transmission optimale jusqu'à 230 Kbds.

L'ensemble de ces signaux est ensuite multiplexé et transmis à l'émetteur optique (à 1300 nm en version duplexeur optique).

Le débit en ligne est de 351 Mégabits par seconde.

2.1.2 Partie réception données

Les signaux de données provenant du module récepteur vidéo ERC 2200 RT sont restitués selon le protocole configuré, RS 232, 422 ou 485.

Distribution des signaux de données par le fond de panier

Ce principe permet de réaliser une distribution en étoile des données

Les signaux de données traités par le module (récepteur ou émetteur) peuvent, par configuration, être mise en commun pour plusieurs modules présents dans un châssis ERC 17. Un bus au niveau du fond de châssis assure la distribution. Dans cette configuration les données ne transitent plus par le connecteur RJ45 de chaque carte récepteur. Le câblage des signaux de données est ainsi grandement simplifié car limité à une seule RJ45 pour tout un châssis.

2.2 RECEPTEUR VIDEO ERC 2200

2.2.1 Partie réception

Le signal optique reçu est converti en signal électrique, désérialisé puis démultiplexé afin d'être restitué à chaque sortie vidéo ou données.

Le signal vidéo numérique est interpolé 2x avant d'être converti en analogique garantissant ainsi un filtrage et une bande passante parfaite.

L'interface des données convertit les signaux en RS 232/422 ou 485 en fonction de la configuration de la carte.

Distribution des signaux vidéo sur le récepteur vidéo

Une version double sortie vidéo sur connecteur SMB est disponible. Ceci évite l'utilisation de distributeur lorsque un duplication du signa est nécessaire (Par exemple jonction vers une matrice et un enregistreur vidéo).

2.2.2 Partie émission

Les signaux de données sont traités en fonction de la configuration choisie de l'équipement récepteur. Ils sont ensuite multiplexés et encodés pour être transmis vers l'émetteur vidéo ERC 2200 E à un débit de 13,5 Mbits/s.

L'émetteur les restitue en RS 232, 422 ou 485 en fonction de la configuration effectuée sur le module.

3 SIGNALISATION

L'ERC 2200 présente les informations d'état, de fonctionnement, de présence et d'alarme des différents signaux, vidéo et données (RS, Ethernet) sur la face avant de l'équipement.

ERC 2200			
Signal/Status	Intitulé	DEL	Désignation
VIDEO	1 à 2	VERTE	Allumée quand une vidéo est présente sur l'entrée BNC ou disponible sur la sortie vidéo (BNC ou SMB).
DONNEES	DATA	VERTE	Clignote lors d'une réception / transmission de données.
TRANSMISSION	UNSYNC	ROUGE	Allumé si le récepteur optique de l'équipement n'est plus synchronisé.
ALIMENTATION ELECTRIQUE	POWER ON	VERTE	Allumé lorsque l'équipement est correctement alimenté (tensions internes).

Le module de supervision ERC 17 GUARD pour châssis ERC 17 permet de consulter l'état de la signalisation à distance par l'intermédiaire de pages HTTP ou par SNMP.

4 PARAMETRAGE ET CONFIGURATION

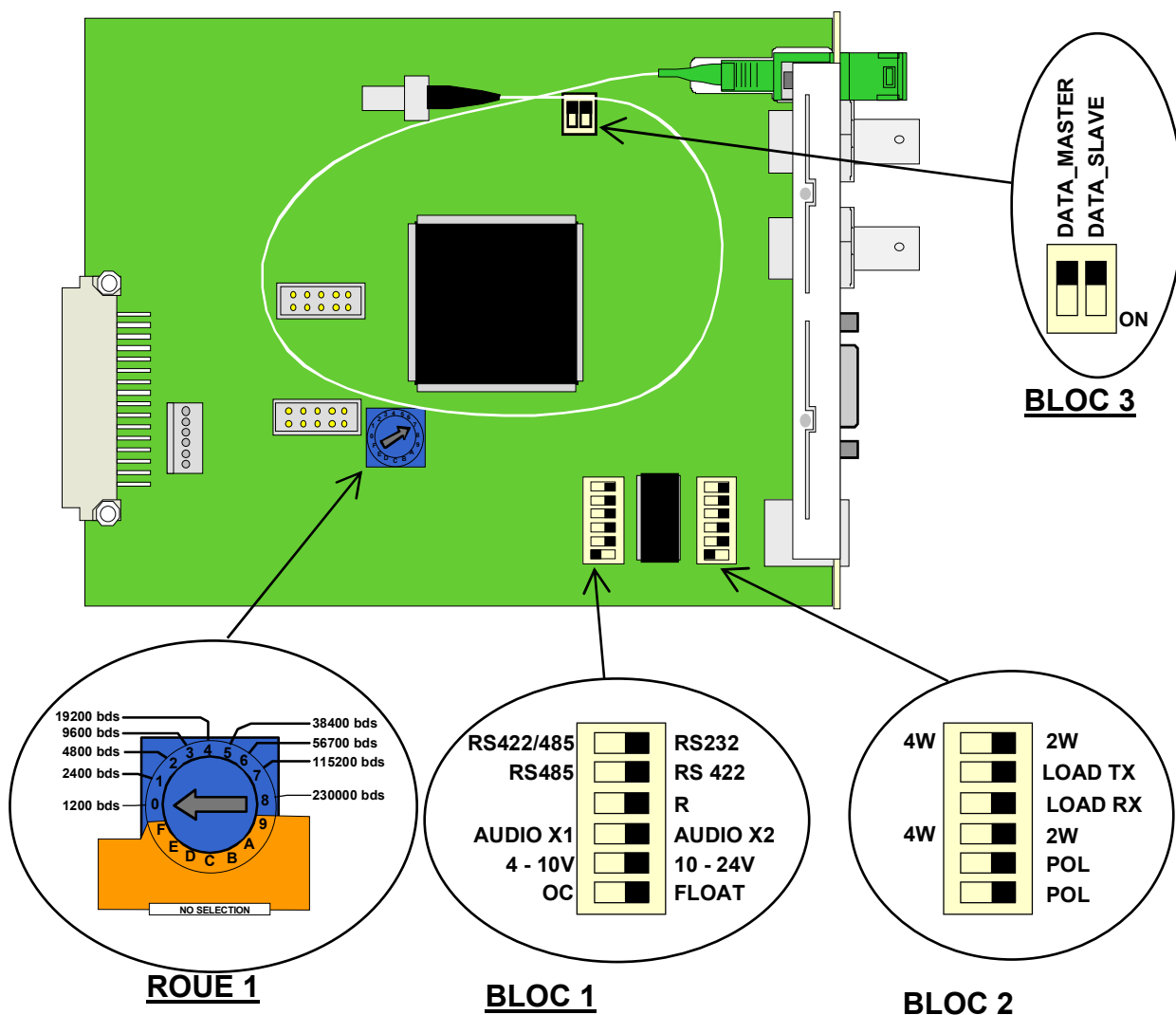
4.1 Liaison RS 232, 422 ou 485

La transmission bidirectionnelle des données est disponible en option. Les données de type série, peuvent être 1 RS 232, 1 RS 422 ou 1 RS 485.

Le débit maximum pouvant être transmis est de 230 000 bauds.

Le choix de l'interface de communication s'effectue, de la même manière, à chaque extrémité d'une liaison, sur les modules ERC 2200 ET et ERC 2200 RT, par positionnement de micro commutateurs.

4.1.1 Présentation des commutateurs de paramétrage



Le BLOC 1 paramètre les données, les audio et le contact sec.

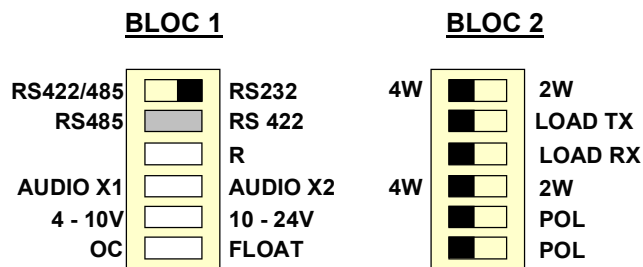
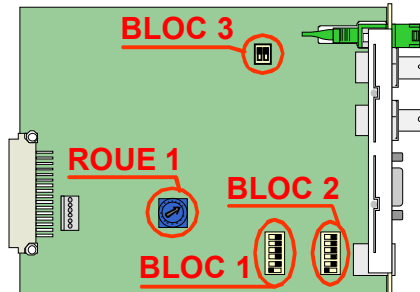
Le BLOC 2 concerne les paramètres complémentaires des données RS 422 ou RS 485.

Le BLOC 3 permet la transmission des données par le fond de panier ou de manière autonome.

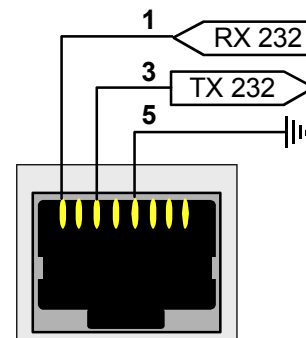
La ROUE 1 permet de sélectionner le débit transmit pour la gestion d'impédance dans les modes RS 485.

4.1.2 Configuration et câblage RS 232

Figure 3 : Paramétrage RS 232



RJ 45	
1	ENTREE RS 232
2	
3	SORTIE RS 232
4	
5	MASSE
6	
7	
8	

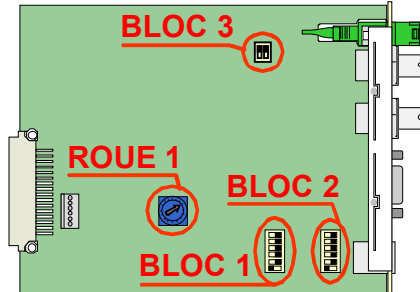


Remarques :

- Le carré "noir" représente la position d'un commutateur.
- La représentation "grisée" d'un commutateur indique que la position n'a pas d'influence sur le paramétrage.
- La représentation "blanche" que le commutateur n'est pas concerné pour la configuration des données RS 232, 422 ou 485.

4.1.3 Configuration et câblage RS 422

Figure 4 : Paramétrage RS 422



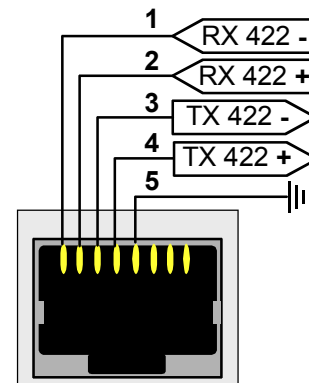
BLOC 1

RS422/485		RS232
RS485		RS 422
AUDIO X1		R
4 - 10V		AUDIO X2
OC		10 - 24V
		FLOAT

BLOC 2

4W		2W
		LOAD TX
		LOAD RX
4W		2W
		POL
		POL

RJ 45	
1	ENTREE RS 422 - (B)
2	ENTREE RS 422 + (A)
3	SORTIE RS 422 - (B)
4	SORTIE RS 422 + (A)
5	MASSE
6	
7	
8	

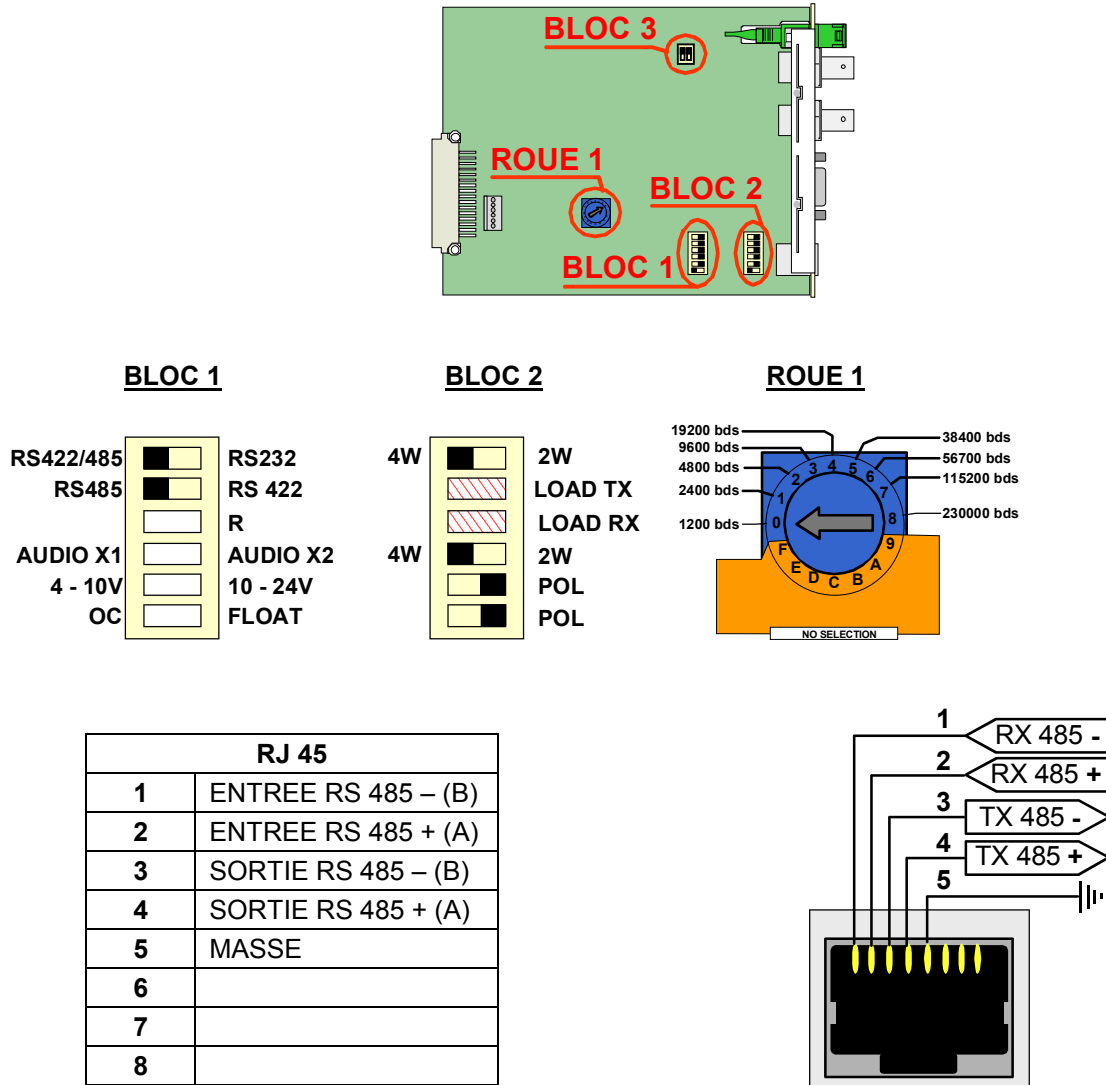


Remarques :

- Le carré "noir" représente la position d'un commutateur.
- La représentation "blanche" que le commutateur n'est pas concerné pour la configuration des données RS 232, 422 ou 485.
- La représentation hachurée "rouge" d'un commutateur indique le positionnement des charges, à mettre selon la position de l'équipement sur le bus (charge d'extrémité de ligne).

4.1.4 Configuration et câblage RS 485 4 fils

Figure 5 : Paramétrage RS 485 4 fils

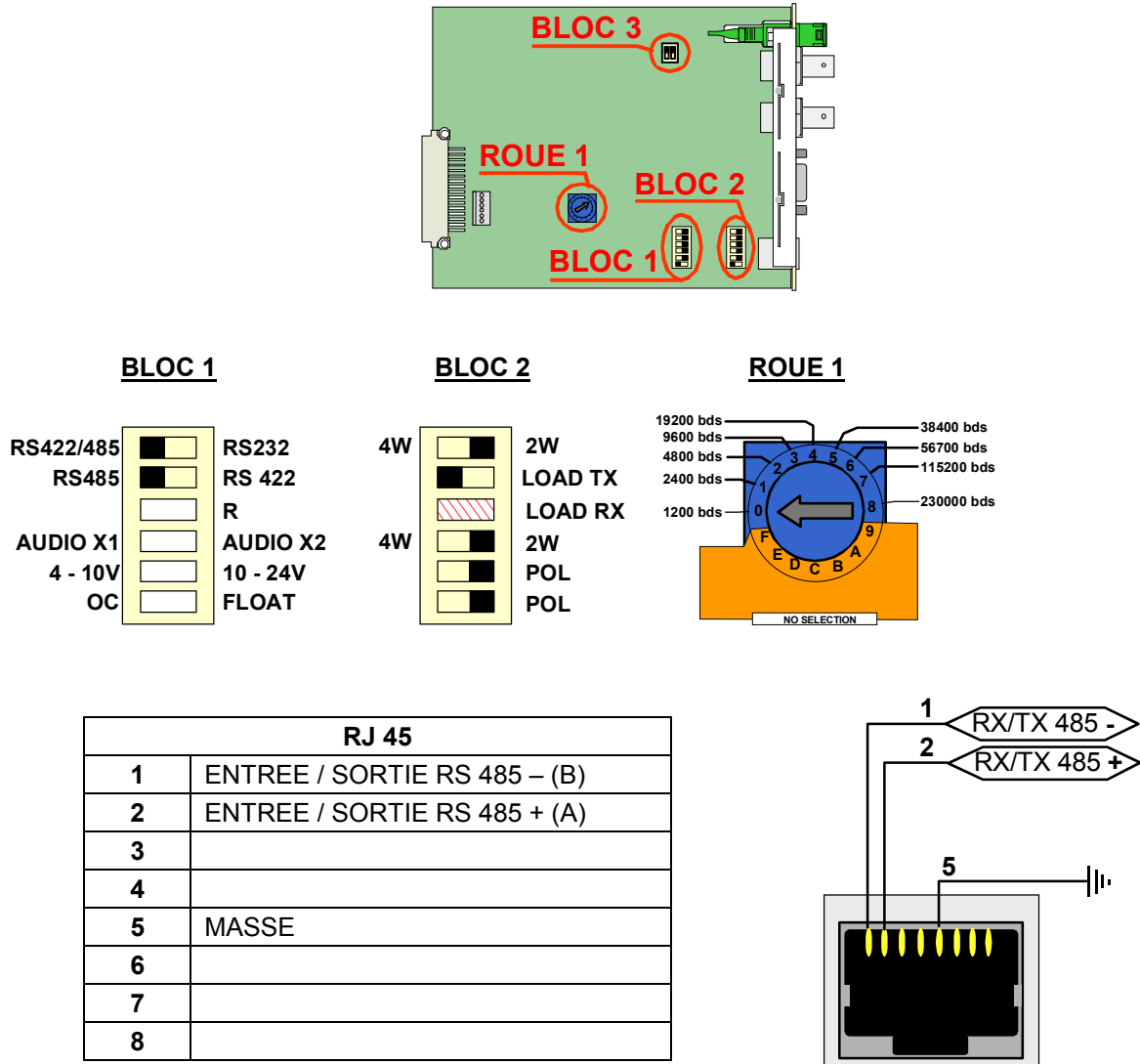


Remarques :

- Le carré "noir" représente la position d'un commutateur.
- La représentation "blanche" que le commutateur n'est pas concerné pour la configuration des données RS 232, 422 ou 485.
- La représentation hachurée "rouge" d'un commutateur indique le positionnement des charges, à mettre selon la position de l'équipement sur le bus (charge d'extrémité de ligne).
- Configurer la roue codeuse pour adapter la gestion d'impédance de l'équipement au débit du signal à transmettre.

4.1.5 Configuration et câblage RS 485 2 fils

Figure 6 : Paramétrage RS 485 2 fils



Remarques :

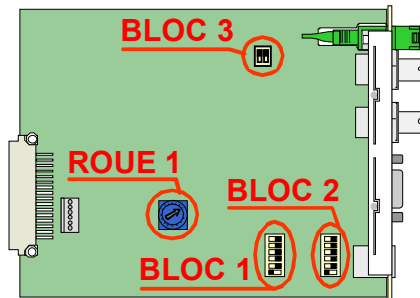
- Le carré "noir" représente la position d'un commutateur.
- La représentation "blanche" que le commutateur n'est pas concerné pour la configuration des données RS 232, 422 ou 485.
- La représentation hachurée "rouge" d'un commutateur indique le positionnement des charges, à mettre selon la position de l'équipement sur le bus (charge d'extrémité de ligne).
- Configurer la roue codeuse pour adapter la gestion d'impédance de l'équipement au débit du signal à transmettre.

4.1.6 Polarisation

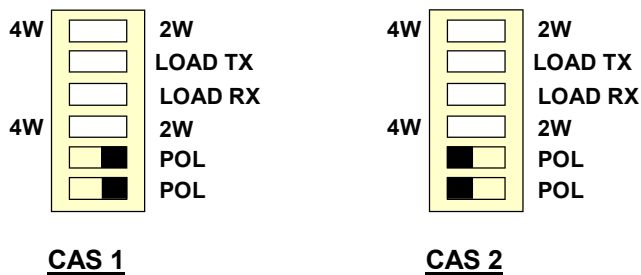
La polarisation est utilisée pour forcer l'état repos d'une liaison de données.

Ce paramétrage peut être rendu nécessaire en fonction de la sensibilité des équipements terminaux, dans certains cas d'utilisation de liaisons en RS 485.

Figure 7 : Paramétrage de la polarisation



BLOC 2



CAS 1 : Cas particulier, forçage activé.

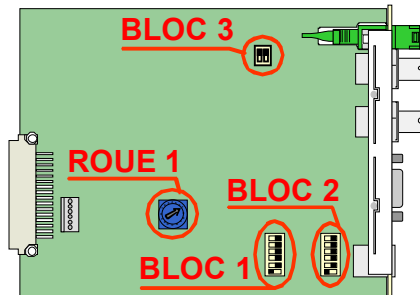
CAS 2 : Cas standard, pas de forçage.

Remarques :

- Le carré "noir" représente la position d'un commutateur.
- La représentation "blanche" que le commutateur n'est pas concerné pour la configuration de la polarisation.

4.1.7 Gestion des données par le fond de panier

Figure 8 : Gestion des données par la fond de panier



BLOC 3



DATA_MASTER	OFF	Le module n'est pas connecté au fond de panier pour la transmission des données.
	ON	Le module est le "maître" pour la transmission des données par le fond de panier. Le connecteur "CC/DATA" de ce module permet de diffuser les données aux autres modules, présents dans le châssis, et de collecter les informations de données des autres modules par le fond de panier.
DATA_SLAVE	OFF	Le module n'est pas connecté au fond de panier pour la transmission des données.
	ON	Le module est "esclave", il transmet les données envoyées sur le connecteur "CC/DATA" du module "maître" et restitue les données qu'il reçoit sur le connecteur "CC/DATA" du module "maître". Le connecteur "CC/DATA" de ce module n'est pas utilisé pour la transmission des données.

Remarque :

- Le carré "noir" représente la position d'un commutateur.
- **En cas d'utilisation du fond de panier pour la transmission des données entre les modules d'un châssis, seul un module doit être paramétré en tant que maître.**
- Le mode "fond de panier" est compatible avec tous les modules de la gamme ERC17
- **Le mode "fond de panier" n'est utilisable que pour les protocoles à caractère "adressé" ou la diffusion de données unidirectionnelle.**

4.2 Contact sec et audio

La transmission d'une information de contact sec, dans le sens de la vidéo (de l'ERC 2200 E vers l'ERC 2200 R) est possible avec toutes les versions ERC 2200.

La commande du contact sec présente plusieurs paramétrages :

- Entrée T.O.R totalement flottante, pilotée par différence de potentiel entre deux entrées.
- Entrée T.O.R en "Open collector", pilotée par mise à la masse d'une entrée.

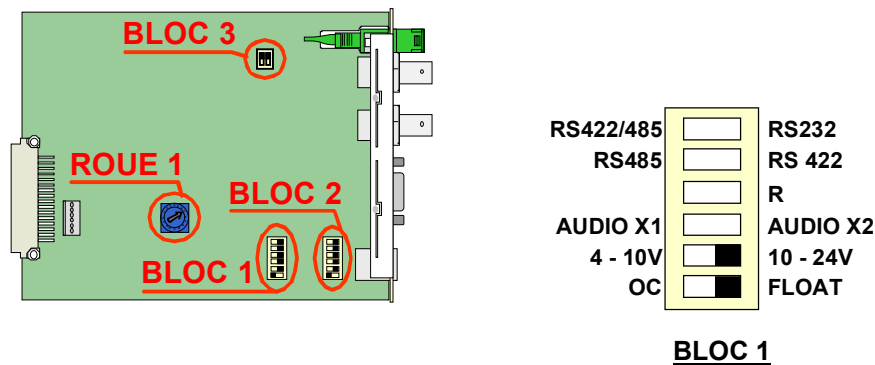
Il est possible d'envoyer une commande, dans le sens inverse à la vidéo (ERC 2200 R vers ERC 2200 E), lorsque l'option de transmission bidirectionnelle est ajoutée à l'équipement.

Les deux voies audio sont présentées sur un connecteur SUB D 9 haute densité (15 contacts).

4.2.1 Configuration du contact sec

Le paramétrage de la commande du contact sec est réalisé sur la carte.

Figure 9 : Paramétrage du Contact Sec sur module ERC 2200 E



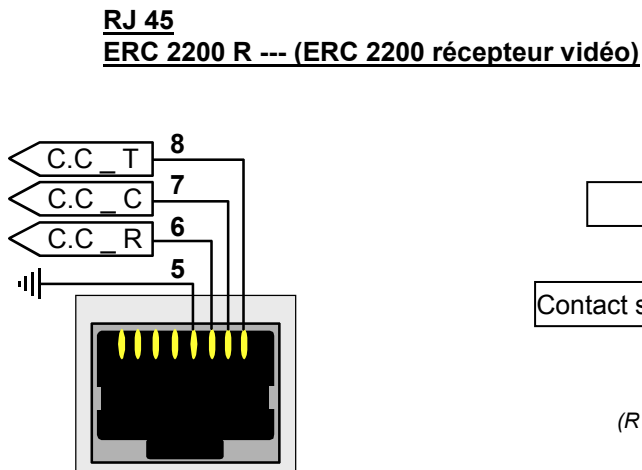
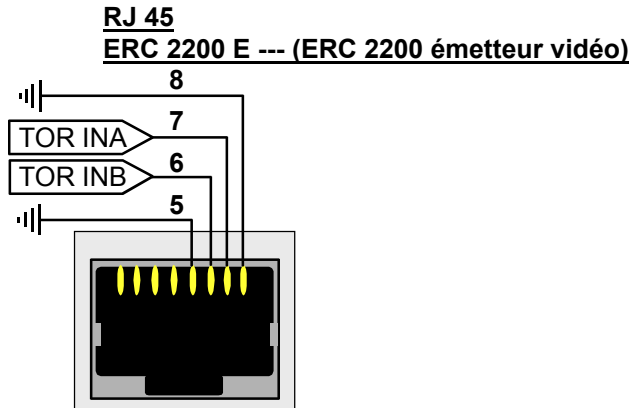
Paramétrage	4 - 10V OC	10 - 24V FLOAT	4 - 10V OC	10 - 24V FLOAT	4 - 10V OC	10 - 24V FLOAT
Fonctionnement	Commande par potentiel flottant par rapport à l'équipement	Commande par potentiel flottant par rapport à l'équipement	Commande par potentiel flottant par rapport à l'équipement	Commande par potentiel flottant par rapport à l'équipement	Commande par collecteur ouvert.	Commande par collecteur ouvert.
Changement état	$+ 10V < V_{IN B} - V_{IN A} < + 24V$	$+ 4V < V_{IN B} - V_{IN A} < + 10V$	$+ 4V < V_{IN B} - V_{IN A} < + 10V$	$+ 4V < V_{IN B} - V_{IN A} < + 10V$	Mise à la masse de l'entrée TOR INA.	Mise à la masse de l'entrée TOR INA.

Remarques :

- Le carré "noir" représente la position d'un commutateur.
- La représentation "grisée" d'un commutateur indique que la position n'a pas d'influence sur le paramétrage.
- La représentation "blanche" que le commutateur n'est pas concerné pour la configuration du contact sec.

4.2.2 Câblage T.O.R ERC 2200

Sur les équipements ERC 2200 un contact sec peut être transmis avec la vidéo.

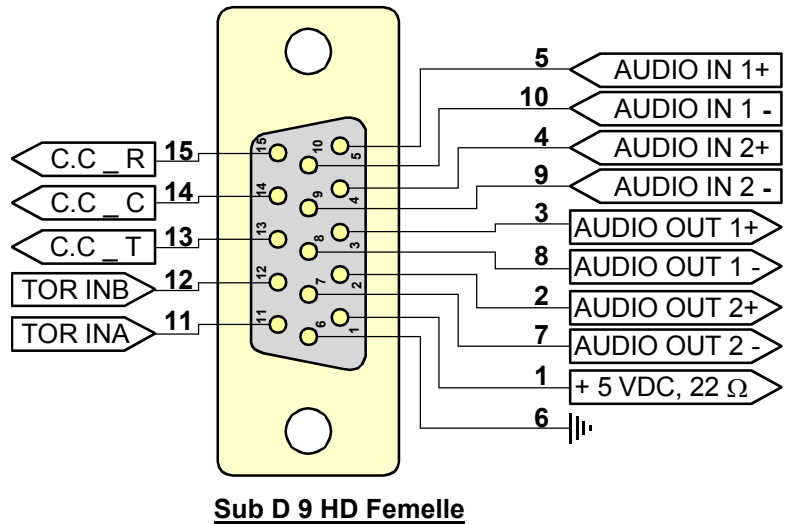


C.C. = Contact Closure = Contact sec

4.2.3 Câblage T.O.R et AUDIO sur ERC 2200

Un connecteur SUB D 9 HD, 15 contacts femelle, présente les signaux audio et contact sec.

SIGNAL	Broche
+ 5 VDC, 22 Ω	1
Sortie audio 2 +	2
Sortie audio 1 +	3
Entrée audio 2 +	4
Entrée audio 1 +	5
GND (masse)	6
Sortie audio 2 -	7
Sortie audio 1 -	8
Entrée audio 2 -	9
Entrée audio 1 -	10
Entrée TOR IN A	11
Entrée TOR IN B	12
Sortie TOR contact Travail	13
Sortie TOR Commun	14
Sortie TOR contact Repos	15



Les contacts "TOR INB" et "TOR INA" ont un double câblage, ils sont présents sur le connecteur RJ 45 et sur le connecteur SUB-D 9 HD femelle.

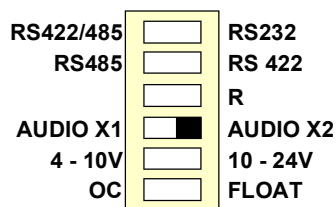
4.2.4 Configuration des audio

Les équipements ERC 2200 offrent la possibilité d'avoir un gain de transmission audio de 2 (6dB).

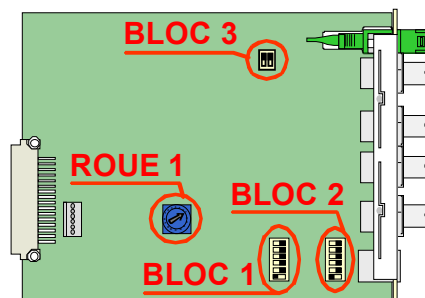
Cette configuration permet de maintenir un gain unitaire lorsque la liaison est utilisée en audio asymétrique (entrée – connectée à la masse et signal de la sortie + utilisé en sortie)

La fonction peut être activée dans les deux sens de transmission, soit sur le module ERC 2200 ET et sur le module ERC 2200 RT.

Figure 10 : Configuration du gain audio



BLOC 1



Positionner le commutateur sur la position "AUDIO X2" pour activer la fonction (voir schéma ci-dessus).

NB : la fonction agit coté "entrée audio".

ATTENTION : NE PAS CONNECTER UNE SORTIE AUDIO A LA MASSE.

5 OPTIQUE

Les caractéristiques optiques des équipements ERC 2200 sont proposées selon :

- La dynamique optique requise pour l'application.
- Le type de liaisons ERC 2200, transmission unidirectionnelle ou bidirectionnelle.

Les équipements peuvent être utilisés sur fibre optique monomode ou multimode.

5.1 TRANSMISSION UNIDIRECTIONNELLE

Le multiplexeur ERC 2200 E, est équipé d'une diode Laser, utilisant la longueur d'onde 1310 nm ou 1550 nm.

Le démultiplexeur ERC 2200 R, possède une photodiode opérant pour les deux fenêtres de transmission, à 1310 et 1550 nm. La sensibilité du démultiplexeur ERC 2200 est comprise entre 0 et – 30 dBm.

La dynamique optique d'une liaison ERC 2200 est de 30 dB pour un équipement à 1310 nm ou à 1550 nm.

Sur fibre optique multimode la distance de transmission dépend de la bande passante de la fibre optique.

5.2 TRANSMISSION BIDIRECTIONNELLE

Pour les transmissions bidirectionnelles, associant la vidéo et les données, un composant optique double, appelé duplexeur, associant les fonctions d'émission et de réception optique est implanté.

Dans le multiplexeur ERC 2200 ET le duplexeur transmet la vidéo et les données avec un laser à 1310 nm et reçoit les données à 1550nm provenant du démultiplexeur ERC 2200 RT.

Dans le démultiplexeur ERC 2200 RT le duplexeur transmet les données avec un laser à 1550 nm et reçoit la vidéo et les données à 1310 nm provenant du multiplexeur ERC 2200 ET.

Les liaisons ERC 2200 bidirectionnelles ont une dynamique optique pour chaque sens de transmission.

Dans le sens de la transmission vidéo + données (+ audio) : multiplexeur vers démultiplexeur

- Multiplexeur ERC 2200 ET : Laser 1310 nm à -3 dBm
- Démultiplexeur ERC 2200 RT : Sensibilité minimum – 28 dBm

Dynamique optique 25 dB à 1310 nm.

Dans le sens de la transmission de données (+ audio) : démultiplexeur vers multiplexeur

- Démultiplexeur ERC 2200 RT : Laser 1550 nm à 0 dBm
- multiplexeur ERC 2200 ET : Sensibilité minimum – 35 dBm

Dynamique optique 35 dB à 1510 nm.

Sur fibre optique multimode la distance de transmission dépend de la bande passante de la fibre optique et le bilan optique est diminué de 14 dB.

6 CARACTERISTIQUES TECHNIQUES

• Vidéo

Nombre de canaux	: 2 par λ .
Niveau entrée	: 1 Vcc +/- 3 dB.
Niveau sortie	: 1 Vcc (car CAG en entrée).
Impédance entrée/sortie	: 75 Ω
Connecteur	: BNC.
Connecteur	: SMB pour sorties doubles.
Bande passante	: > 5,8 MHz à +/- 0,2 dB.
Gain différentiel	: < 1%.
Phase différentielle	: < 1°.
Temps de Propagation de Groupe	: < 10 ns.
Rapport Signal à Bruit	: > 67 dB (CCIR 567).
Signalisation	: Présence vidéo.

• Données (en option)

Nombre de voies	: 1
Type de données	: RS 232 ou 422 ou 485.
Vitesse	: 0 à 230000 bauds.
Sélection	: dip-switch et roue codeuse.
Sens	: sens de la vidéo en standard.
Bidirectionnelles	: en option.
Connecteur	: RJ 45.
Signalisation	: Activité de la liaison de données (RX, TX).

• Audio (en option)

Nombre de canaux	: 2
Sens	: Bidirectionnelle.
Rapport S/B	: 85 dB.
Distorsion	: 0,02 % à 1KHz.
Bande passante	: 20 à 20 000 Hz à - 0,5 dB.
Niveau maxi.	: + 6 dBm.
Gain	: 0 ou + 6 dB.
Impédance	: 600 Ω entrée, 10 Ω sortie.
Connecteur	: SUB D 9 HD 15 contacts femelles.

• Optique (liaison unidirectionnelle)

Puissance optique	: 0 dBm
Longueur d'onde	: 1310 nm, 1550 nm
Composants optiques	: Emission = diode laser, Réception = PIN AsGa.
Connecteur	: SC/APC 8°. SC/PC
Sensibilité maximale	: - 30 dBm.
Seuil de saturation du récepteur	: - 3 dBm (0 dBm typique).
Signalisation	: synchronisation en réception.

• Contact Sec

Nombre de voies	: 1
Entrée (TOR IN)	: + 4 à + 24 V (opto-coupleur), commande par contact
Sortie (C.C)	: Relais statique $V_{max} = 100$ V, $I_{max} = 100$ mA; $R_{on} = 35\Omega$.
Connecteur	: SUB D 9 HD 15 contacts femelles.

- **Alimentation**

Intégration en châssis

: ERC 17-001 ou compatible 19" 3U

ERC 2200 = 1 emplacement de châssis

Boîtier autonome

: Série ERC 17 SA.

Consommation

: 2,1 W

Insertion/Extraction

: HOT SWAP (modules échangeables sous tension)

Signalisation

: Tensions internes au module conformes.

- **Environnement**

Température de fonctionnement

: -20°C à + 70°C

Température de stockage

: -30°C à + 80°C

Humidité

: 95 % non condensé

CEM

: NF EN : 55011 / 61000-4-2 / 61000-4-3 / 61000-4-4.

7 INSTALLATION ET MISE EN SERVICE

7.1 PRÉPARATION

Les éléments de configuration requis pour les équipements ERC 2200 sont :

- Le type de protocole pour la transmission des données RS 232, RS 422 ou RS 485.
- Le contact sec.
- L'amplification audio (si non prévu avant la livraison).
- La distribution de données par le fond de panier.

Il est vivement recommandé de la réaliser avant l'installation des équipements sur le terrain.

Le paramétrage nécessite une action directe sur la carte électronique des ERC 2200 émetteur et récepteur. Cette opération doit être réalisée en ayant pris soin de travailler avec les équipements hors alimentation secteur.

- Procéder à la configuration du protocole de la liaison série sur les équipements émetteurs et récepteurs, selon les éléments définis au chapitre 4.1.
- Procéder à la configuration du contact sec et des audio sur les équipements émetteurs et récepteurs, selon les éléments définis au chapitre 4.2.
- Valider le fonctionnement des équipements selon la procédure de mise en service, ci-dessous.

7.2 INSTALLATION

Mettre en place le module dans un emplacement disponible d'un châssis ERC 17 (ou compatible) ou dans un coffret autonome d'alimentation de la famille ERC 17 SA.

7.3 RACCORDEMENTS

7.3.1 Raccordements électriques

Accès vidéo	: connecteur BNC 75 Ohms
Accès port série	: RJ 45
Accès T.O.R	: RJ 45, SUB D 9 HD 15 contacts femelles
Accès AUDIO	: SUB D 9 HD 15 contacts femelles

7.3.2 Raccordements optiques

Accès optique	: connecteur SC/APC 8°
---------------	------------------------

7.4 MISE EN ŒUVRE

7.4.1 Procédure de mise sous tension.

- Insérer le module dans le châssis ERC 17-001 ou alimenter le boîtier autonome d'accueil.
Le module est correctement alimenté si *le voyant marqué "POWER ON" est allumé.*
- Brancher le câble optique aux deux extrémités.
La liaison optique est établie si,
*le voyant marqué "UNSYNC" est éteint sur le module ERC 2200 R (liaison unidirectionnelle).
le voyant marqué "UNSYNC" est également éteint sur le module ERC 2200 ET sur une liaison bidirectionnelle.*
- Brancher les câbles coaxiaux sur les entrées et sorties des voies vidéo utilisées.
Les voyants marqués "VIDEO" sont :
 - . Allumés si un signal vidéo est présent sur la voie considérée.
 - . Éteints dans le cas contraire.
- Brancher les câbles sur les entrées données, si utilisé.
Le voyant marqué "C.C DATA" est :
 - . Clignotant lorsque des données sont transmises.
 - . Éteints dans le cas contraire.

7.5 MISE HORS TENSION

Les modules ERC 2200 peuvent être extraits lorsque le châssis ERC 17 est alimenté.

8 MAINTENANCE

8.1 MAINTENANCE PREVENTIVE

Afin de prévenir les défauts pouvant survenir à l'équipement, il est impératif de respecter les conditions d'environnement définies précédemment ainsi que les conditions électriques aux accès.

8.2 MAINTENANCE CORRECTIVE

La maintenance corrective est réalisée par :

- L'interprétation des informations d'affichage au niveau des équipements.
- La consultation de l'état du module sur browser, dans le cas de la supervision HTTP par le module ERC 17 GUARD.
- La réception de « traps » d'alarme dans le cas de la supervision SNMP par le module ERC 17-GUARD.

NB : Le cas de la supervision HTTP ou SNMP est traité dans le document ERC 17 GUARD.

L'apparition du défaut se matérialise sur l'équipement par:

- . L'extinction du voyant vert "POWER ON" de l'alimentation.
- . L'extinction d'un voyant vert de présence vidéo.
- . L'allumage du voyant alarme "UNSYNC".

8.2.1 Le voyant vert "POWER ON" est éteint.

Dans le cas d'une alimentation par châssis ERC 17.

- Vérifier que le module est bien enfiché dans le châssis.
- Vérifier si les autres modules du châssis sont correctement alimentés.
- Vérifier la source d'énergie 230V et le câble d'alimentation. Au moins une des deux sources doit être dans la plage 195 à 253 Volts. Si ce n'est pas le cas vérifier l'installation électrique alimentant le châssis ERC 17.
- Remettre le coffret sous tension et vérifier la disparition du défaut. Dans le cas d'une alimentation redondante vérifier successivement le fonctionnement avec un module alimentation, puis avec les deux modules alimentation.
- Dans le cas contraire, remplacer l'équipement.

8.2.2 DEL de présence vidéo est éteinte sur l'ÉMETTEUR

- Vérifier que le signal vidéo est présent sur le câble coaxial concerné.
- Vérifier que le signal vidéo d'entrée est correct (amplitude des tops de synchronisation).

8.2.3 DEL présence vidéo est éteinte sur le RECEPTEUR (DEL UNSYNC éteinte)

- Vérifier que le signal vidéo est bien absent sur la sortie concernée.
- Vérifier que le signal vidéo est bien émis côté ÉMETTEUR sur la voie correspondante.

8.2.4 Le voyant rouge "UNSYNC" est allumé sur l'ÉMETTEUR

Pour une liaison ERC 2200 bidirectionnelle.

- Vérifier le niveau de puissance optique reçue.

Si la puissance optique reçue n'est pas correcte:

- . Vérifier l'état des connecteurs optiques.
- . Vérifier les jarretières optiques.
- . Vérifier qu'à l'autre extrémité, l'émetteur laser correspondant fonctionne correctement.
- . Vérifier la ligne optique.

Si la puissance optique reçue est correcte à l'entrée de l'équipement ERC 2200 ET :

- . Procéder à l'échange de l'équipement.

8.2.5 Le voyant rouge "UNSYNC" est allumé sur le RECEPTEUR

- Vérifier le niveau de puissance optique reçue.

Si la puissance optique reçue n'est pas correcte:

- . Vérifier l'état des connecteurs optiques.
- . Vérifier les jarretières optiques.
- . Vérifier qu'à l'autre extrémité, l'émetteur laser correspondant fonctionne correctement.
- . Vérifier la ligne optique.

Si la puissance optique reçue est correcte à l'entrée du récepteur:

- . Procéder à l'échange de l'équipement.

RAPPEL

TOUTE INTERVENTION SUR UN ÉQUIPEMENT
DOIT ETRE EFFECTUEE COFFRET HORS TENSION.

EN CAS DE DIFFICULTES

CONTACTER **ERECA** Tél. 33 (0) 1 39 89 76 23.

Comment éliminer ce produit

(Déchets d'équipements électriques et électroniques)



(Applicable dans les pays de l'Union Européenne et aux autres pays Européens disposant de système de collecte sélective)

Ce symbole sur le produit ou sa documentation indique qu'il ne doit pas être éliminé en fin de vie avec les autres déchets ménagers. Empêchez l'élimination incontrôlée des déchets pouvant porter préjudice à l'environnement ou à la santé humaine, veuillez le séparer des autres types de déchets et le recycler de façon responsable. Vous favoriserez ainsi la réutilisation durable des ressources matérielles.

Les particuliers sont invités à contacter le distributeur leur ayant vendu le produit ou à se renseigner auprès de leur mairie pour savoir comment ils peuvent se débarrasser de ce produit afin qu'il soit recyclé en respectant l'environnement.

Les entreprises sont invitées à contacter leurs fournisseurs et à consulter les conditions de leur contrat de vente. Ce produit ne doit pas être éliminé avec les autres déchets commerciaux.

9 CERTIFICAT DE CONFORMITE "CE"**DECLARATION DE CONFORMITE " CE "****ERECA sa****75 rue d'Orgemont
95210 SAINT GRATIEN**

Déclarons que la famille des produits **ERC 2200 associés aux coffrets ERC 17** satisfait aux dispositions des Directives du Conseil:

n° 89/336/CEE du 3 mai 1989 modifiée par les directives 92/31/CEE du 5 mai 1992, et n° 93/68/CEE du 22 juillet 1993.

n° 73/23/CEE du 19 février 1973 modifiée par la Directive n° 93/68/CEE du 22 juillet 1993.

et est conforme aux normes suivantes:

EN 50081-1
EN 50081-2
EN 50082-1
EN 50082-2
EN 55022

Le produit peut recevoir la marque "**CE**" en date du 20/02/2006

SAINT GRATIEN le 20 février 2006
Le service Assurance Qualité